

Baugruppen für Luft- und Klimatechnik - Radialventilatoren

Baugruppe DTA

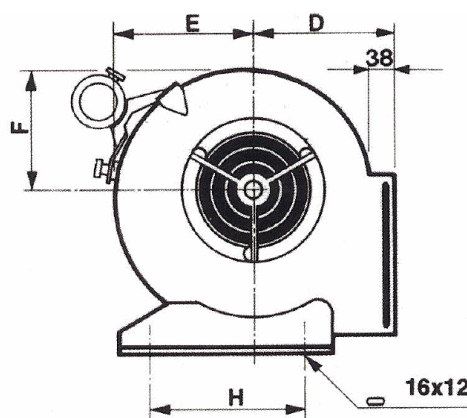
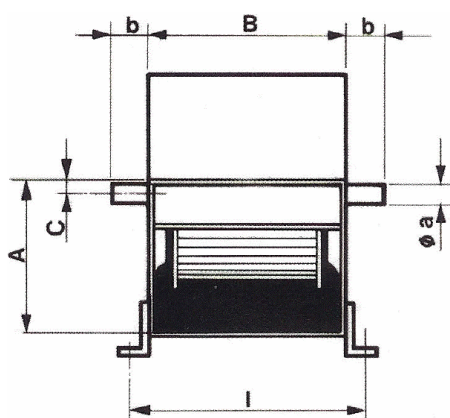
Spezifikationen:

- Fördervolumen: **50 bis 24.000 m³/h**
- Druck: **bis 1.500 Pa**
- Gefalzte Gehäuseausführung
- Gehäuse aus sendzimirverzinktem Stahlblech
- Laufrad mit vorwärtsgekrümmten Schaufeln
- Maximale Fördertemperatur 70°C

Sonderausführungen:

- Lieferbar gemäß **ATEX**-Richtlinie 94/9/EG

Abmessungen:



Typ	Ventilator									
	A	B	C	D	E	F	H	I	Øa	b
DTA7-7	200	232	14	157	163	142	225	260	20	45
DTA9-7	261	232	45	184	194	173	300	260	20	45
DTA9-9	261	298	45	184	194	173	300	326	20	45
DTA10-8	289	265	43	207	221	196	340	293	20	45
DAT10-10	289	331	43	207	221	196	340	359	20	44
DTA12-9	342	309	50	236	261	230	408	337	25	55
DTA12-12	342	395	50	236	261	230	408	423	25	57
DTA15-11	404	373	60	271	309	272	495	401	25	68
DTA15-15	404	474	60	271	309	272	495	502	25	67
DTA18-13	480	425	65	320	372	327	610	458	25	71
DTA18-18	480	557	65	320	372	327	610	585	25	68

Auf Anfrage sind Sonderausführungen nach Kundenspezifikation möglich.