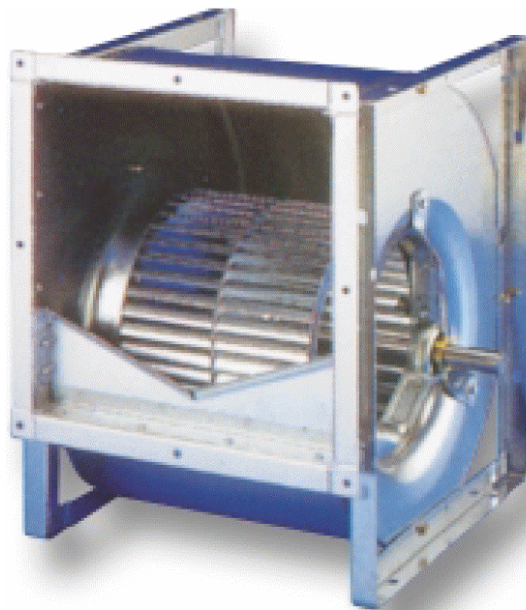


Baugruppen für Luft- und Klimatechnik - Radialventilatoren

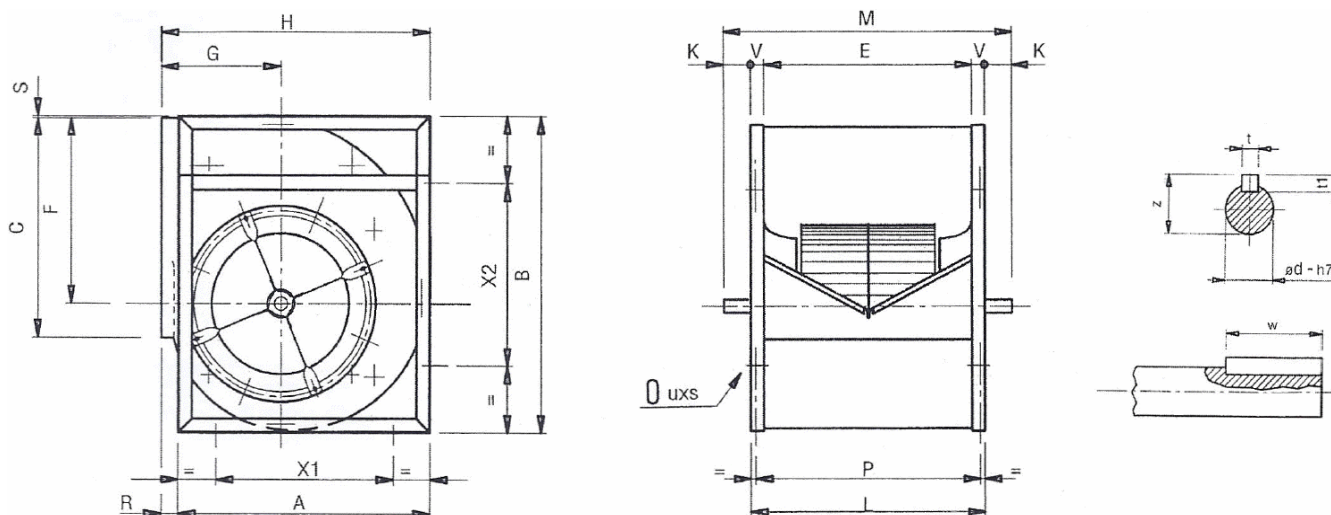
Baugruppe TCT

Spezifikationen:

- Fördervolumen: **1.500 bis 50.000 m³/h**
- Druck: **bis 1.500 Pa**
- Gefalzte Gehäuseausführung mit Rechteckrahmen
- Gehäuse und Rechteckrahmen aus galvanisch verzinktem Stahlblech
- Laufrad mit vorwärtsgekrümmten Schaufeln
- Temperaturbereich von **-20°C bis +85°C**
- Standard für die Baugruppe VTCTA



Abmessungen:



Typ	Gewicht in kg	Ventilator																					
		A	B	C	E	F	G	H	L	M	P	R	S	V	K	X1	X2	t	z	Ød	u x s		
TCT500	65	748	918	638	638	538	352	798	718	885	688	50	5	40	84	530	530	10	8	50	38	35	13 x 18
TCT560	86	841	1.030	715	715	603	390	889	815	1.000	765	48	7	50	93	530	530	12	8	70	43	40	13 x 18
TCT630	106	940	1.157	801	801	679	434	993	901	1.085	851	53	6	50	92	530	530	12	8	70	43	40	13 x 18
TCT710	135	1.050	1.303	898	898	765	485	1.113	998	1.255	948	63	7	50	129	630	630	14	9	90	53,5	50	17 x 22

Auf Anfrage sind Sonderausführungen nach Kundenspezifikation möglich.