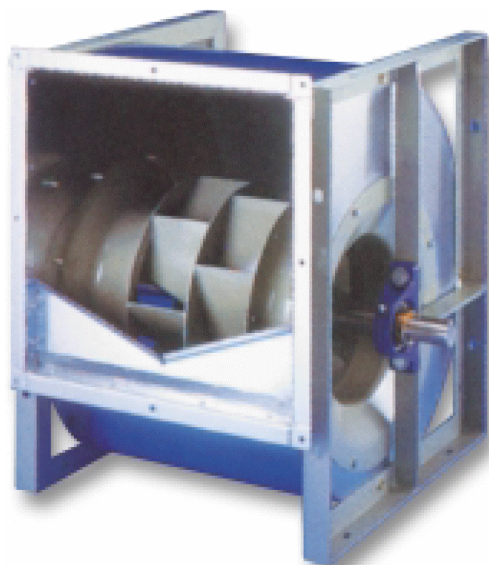


Baugruppen für Luft- und Klimatechnik - Radialventilatoren

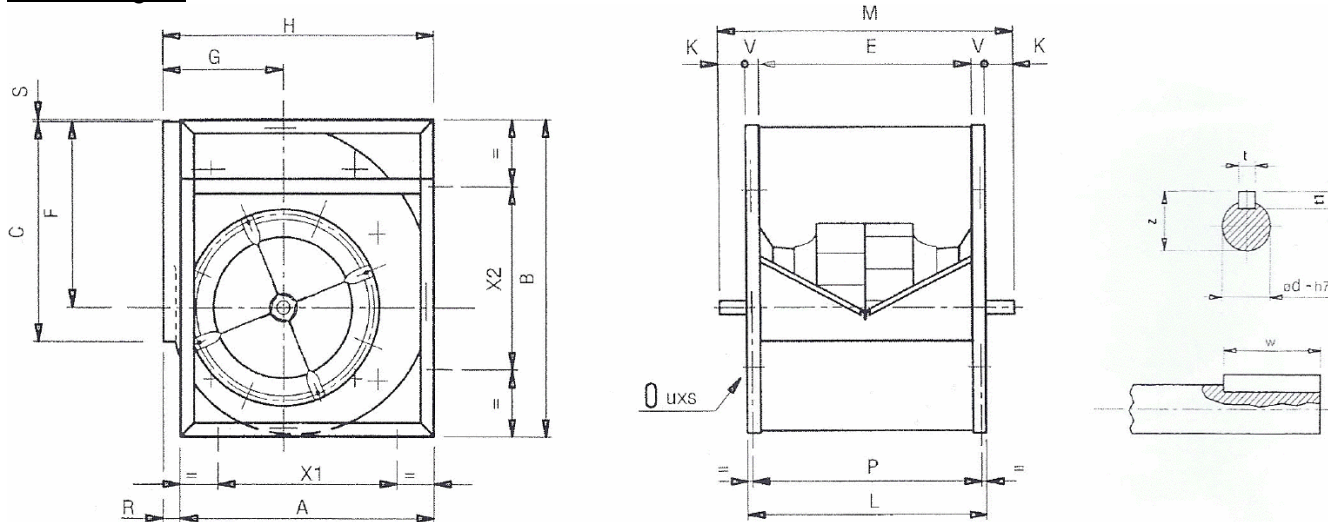
Baugruppe TCR

Spezifikationen:

- Fördervolumen: **500 bis 16.000 m³/h**
- Druck: **bis 2.500 Pa**
- Gefalzte Gehäuseausführung mit Rechteckrahmen
- Gehäuse und Rechteckrahmen aus galvanisch verzinktem Stahlblech
- Laufrad aus epoxydharzbeschichtetem Stahlblech oder glasfaserverstärktem Polypropylen (PP) mit rückwärtsgekrümmten Schaufeln
- Temperaturbereich von **-20°C bis +60°C**
- Standard für die Baugruppe VTCRA



Abmessungen:



| Typ | Ventilator | | | | | | | | | | | | | | | | | | | | | |
|--------|------------|-----|-----|-----|-----|-----|-----|-----|-----|-----|----|---|----|----|-----|-----|----|----|----|------|----|---------|
| | A | B | C | E | F | G | H | L | M | P | R | S | V | K | X1 | X2 | t | t1 | w | z | Ød | uxs |
| TCR180 | 294 | 336 | 229 | 229 | 192 | 152 | 322 | 269 | 370 | 253 | 28 | 5 | 20 | 51 | 180 | 180 | 6 | 6 | 30 | 22,5 | 20 | 11 x 16 |
| TCR200 | 306 | 370 | 256 | 256 | 215 | 164 | 343 | 306 | 420 | 286 | 37 | 4 | 25 | 57 | 224 | 224 | 6 | 6 | 30 | 22,5 | 20 | 11 x 16 |
| TCR250 | 381 | 461 | 322 | 322 | 270 | 195 | 416 | 372 | 485 | 352 | 35 | 4 | 25 | 57 | 224 | 224 | 6 | 6 | 30 | 22,5 | 20 | 11 x 16 |
| TCR315 | 480 | 578 | 404 | 404 | 340 | 236 | 518 | 464 | 600 | 434 | 38 | 3 | 30 | 68 | 280 | 280 | 8 | 7 | 40 | 28 | 25 | 13 x 18 |
| TCR400 | 609 | 736 | 507 | 507 | 432 | 290 | 647 | 587 | 725 | 547 | 38 | 5 | 40 | 69 | 355 | 355 | 8 | 7 | 40 | 33 | 30 | 13 x 18 |
| TCR450 | 679 | 827 | 569 | 569 | 486 | 322 | 724 | 649 | 815 | 619 | 45 | 5 | 40 | 83 | 530 | 530 | 10 | 8 | 50 | 38 | 35 | 13 x 18 |

Auf Anfrage sind Sonderausführungen nach Kundenspezifikation möglich.