

Baugruppen für Luft- und Klimatechnik - Radialventilatoren

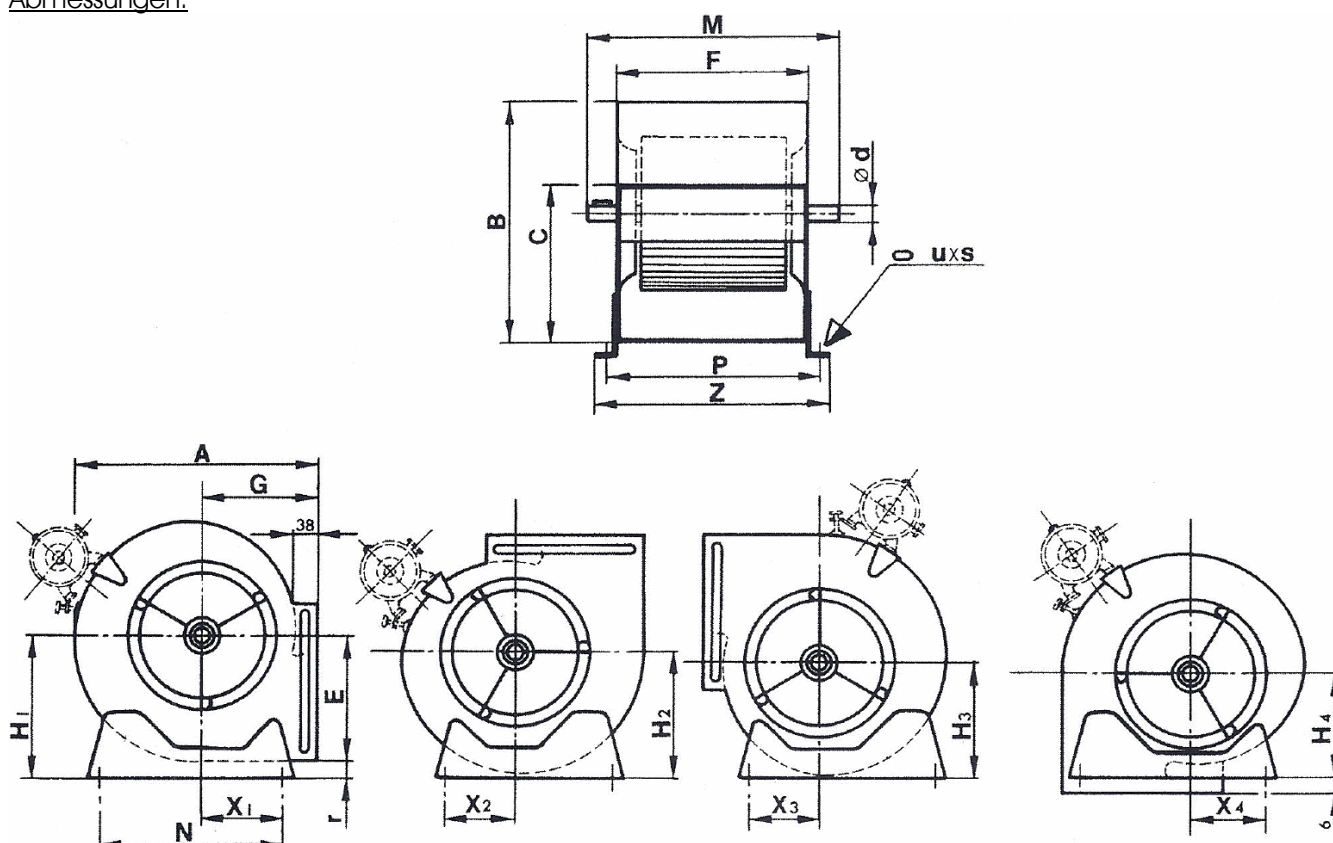
## Baugruppe TC

### Spezifikationen:

- Fördervolumen: **420 bis 25.000 m<sup>3</sup>/h**
- Druck: **bis 1.200 Pa**
- Gefaltzte Gehäuseausführung
- Gehäuse aus galvanisch verzinktem Stahlblech
- Laufrad mit vorwärtsgekrümmten Schaufeln
- Temperaturbereich von **-20°C bis +85°C**
- Standard für die Baugruppe VTC



### Abmessungen:



**MV Ventilatoren GmbH**  
 Lufttechnische Geräte und Anlagen  
 Erxtenburg 2  
 49076 Osnabrück  
 Tel. 0541-6007094 Fax. 0541-6007093  
 dialog@mv-ventilatoren.de  
 www.mv-ventilatoren.de



Typ	Gewicht in kg	Ventilator																						
		A	B	C	E	F	G	H1	H2	H3	H4	M	N	X1	X2	X3	X4	P	Z	r	Ød	u	x	s
TC7/7	5	316	325	208	186	232	153	203	169	145	147	340	225	117	86	88	47	258	282	17	20	11	x	16
TC9/9	8	380	387	262	215	298	185	253	199	177	179	394	300	119	124	123	120	324	348	38	20	11	x	16
TC10/10	10	425	443	289	249	331	203	287	227	198	197	420	340	136	132	135	132	357	381	38	20	11	x	16
TC12/12	16	491	521	341	294	395	230	332	266	232	224	510	408	161	153	161	153	421	445	38	25	11	x	16
TC15/15	21	569	609	404	342	471	264	380	309	272	258	608	495	197	211	201	200	497	521	38	25	11	x	16
TC18/18	40	684	739	478	415	557	314	457	376	340	307	694	608	262	283	278	288	583	607	42	25	11	x	16

Auf Anfrage sind Sonderausführungen nach Kundenspezifikation möglich.