

Dachventilatoren

Baugruppe TN/VAT

Spezifikationen:

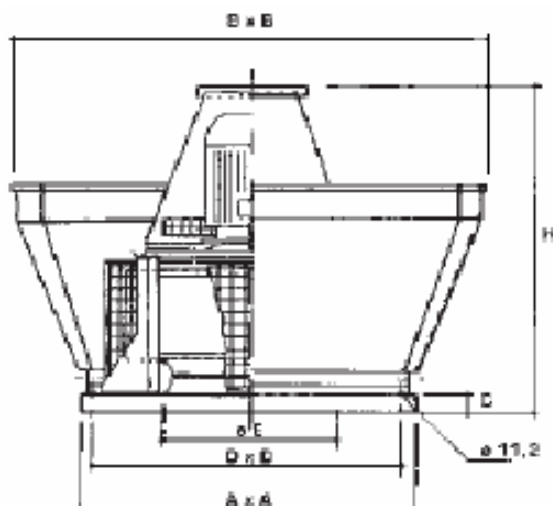
- Fördervolumen: **300 bis 18.200 m³/h**
- Vertikal ausblasend
- Laufrad aus galvanisch verzinktem Stahlblech
- Gehäuse aus schlagfestem ABS-Kunststoff
- IEC Norm-Motor in Wechselstrom- und Drehstromausführung
- Schutzart IP 54
- Isolationsklasse F
- Temperaturbereich bis +60°C permanent
- Geeignet für Rauchgasabsaugung **+400°C/2h**



Spezialausführungen:

- Drehzahl zu 100% regelbar

Abmessungen:



TN/VAT	A x A	B x B	C	D x D	ØE	H	Gewicht in kg
20	400	595	40	350	250	500	25
30	560	800	40	460	300	640	33
40	560	800	40	460	350	640	40
50	710	1.000	40	610	400	700	52
60	710	1.000	40	610	450	740	61
70	900	1.260	40	800	500	780	73
80	900	1.260	45	800	550	820	95
90	900	1.260	45	800	600	870	116
100	900	1.260	45	800	600	940	132

TN/VAT

Auf Anfrage sind Sonderausführungen nach Kundenspezifikation möglich.