

Dachventilatoren

Baugruppe TNV/HC

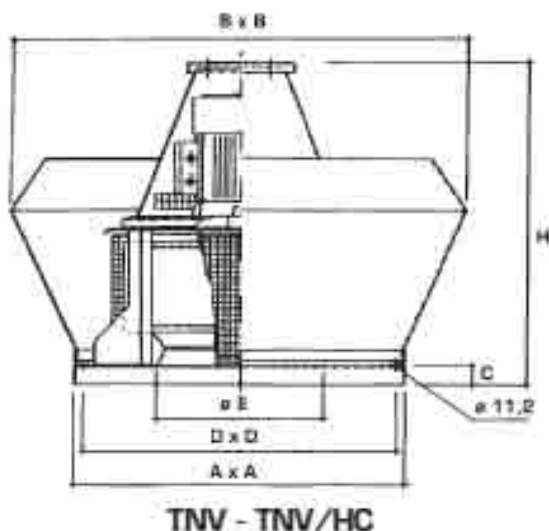
Spezifikationen:

- Fördervolumen: **300 bis 30.000 m³/h**
- Vertikal ausblasend
- Mantelbleche und Laufrad aus galvanisch verzinktem Stahlblech
- IEC Norm-Motor in Wechselstrom- und Drehstromausführung
- Ausführung mit C3-Lager
- Schutzart IP 55
- Isolationsklasse F
- Temperaturbereich bis **+200°C permanent**

Spezialausführungen:

- Drehzahl zu 100% regelbar

Abmessungen:



TNV/HC	A x A	B x B	C	D x D	ØE	H	Gewicht in kg
05	400	590	40	350	200	480	20
20	400	590	40	350	250	500	26
30	560	780	40	460	300	630	35
40	560	780	40	460	350	630	42
50	710	930	40	610	400	700	55
60	710	930	40	610	450	730	64
70	900	1210	40	800	500	780	77
80	900	1210	45	800	550	820	100
90	900	1210	45	800	600	860	122
100	900	1210	45	800	600	900	138

Auf Anfrage sind Sonderausführungen nach Kundenspezifikation möglich.