

Dachventilatoren

## Baugruppe TNVS

### Spezifikationen:

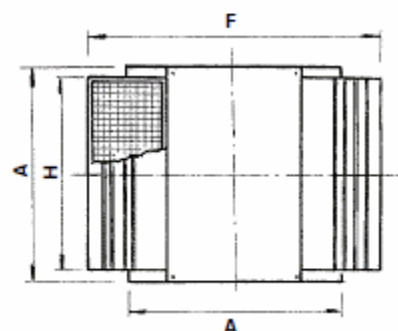
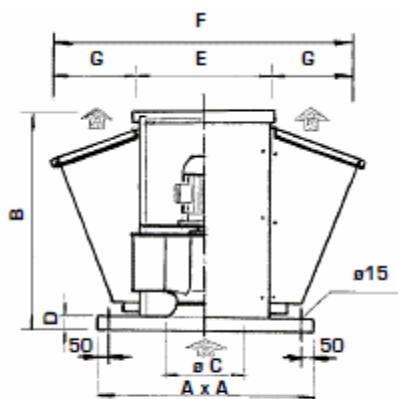
- Fördervolumen: **300 bis 30.000 m<sup>3</sup>/h**
- Zwei vertikale Ausblasöffnungen mit Aluminiumabdeckungen
- Gehäuse aus verzinktem und lackiertem Stahlblech
- Laufrad aus galvanisch verzinktem Stahlblech
- IEC Norm-Motor in Wechselstrom- und Drehstromausführung
- Schutzart IP 55
- Isolationsklasse F
- Temperaturbereich bis +60°C



### Spezialausführungen:

- Drehzahl zu 100% regelbar

### Abmessungen:



| TNVS | A x A | B     | ØC  | D  | E   | F     | G   | H     | Gewicht<br>in kg |
|------|-------|-------|-----|----|-----|-------|-----|-------|------------------|
| 110  | 1.200 | 1.280 | 640 | 50 | 800 | 2.100 | 650 | 1.100 | 300              |
| 120  | 1.200 | 1.280 | 715 | 50 | 800 | 2.100 | 650 | 1.100 | 350              |

Auf Anfrage sind Sonderausführungen nach Kundenspezifikation möglich.