

Dachventilatoren

## Baugruppe TNV

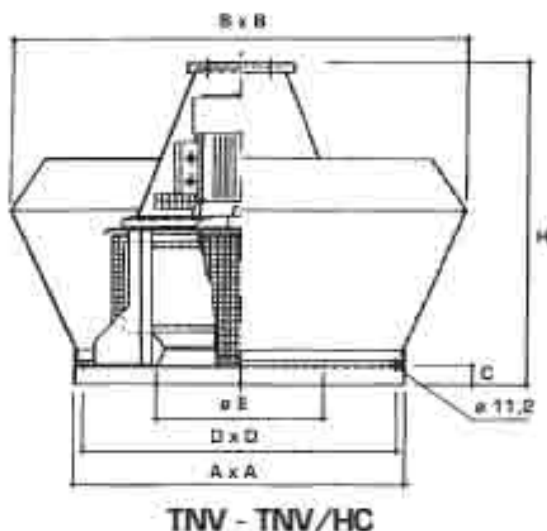
### Spezifikationen:

- Fördervolumen: **300 bis 30.000 m<sup>3</sup>/h**
- Vertikal ausblasend
- Mantelbleche und Laufrad aus galvanisch verzinktem Stahlblech
- IEC Norm-Motor in Wechselstrom- und Drehstromausführung
- Schutzart IP 55
- Isolationsklasse F
- Temperaturbereich bis +60°C

### Spezialausführungen:

- Drehzahl zu 100% regelbar
- Lieferbar gemäß **ATEX** Eex d II 2G IIB T3/T5

### Abmessungen:



TNV	TNV (ATEX)	A x A	B x B	C	D x D	Ø E	H	Gewicht TNV in kg	Gewicht TNV (ATEX) in kg
05	05	400	590	40	350	200	480	18	24
20	20	400	590	40	350	250	500	22	28
30	30	560	780	40	460	300	630	30	37
40	40	560	780	40	460	350	630	37	45
50	50	710	930	40	610	400	700	48	59
60	60	710	930	40	610	450	730	58	70
70	70	900	1210	40	800	500	780	69	78
80	80	900	1210	45	800	550	820	91	102
90	90	900	1210	45	800	600	860	112	131
100	-	900	1210	45	800	600	900	128	-

Auf Anfrage sind Sonderausführungen nach Kundenspezifikation möglich.