

Dachventilatoren

Baugruppe TNC

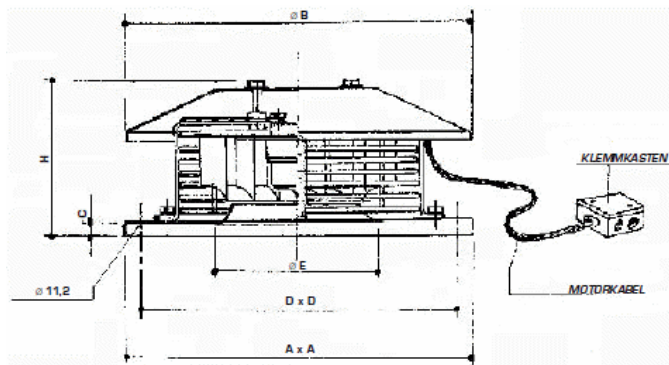
Spezifikationen:

- Fördervolumen: **100 bis 2.200 m³/h**
- Horizontal ausblasend
- Abdeckhaube aus verzinktem Stahlblech mit Epoxydharzlackierung
- IEC Außenläufer-Motor in Wechselstromausführung
- Schutzart IP 55
- Isolationsklasse F
- Temperaturbereich von -20°C bis +40°C

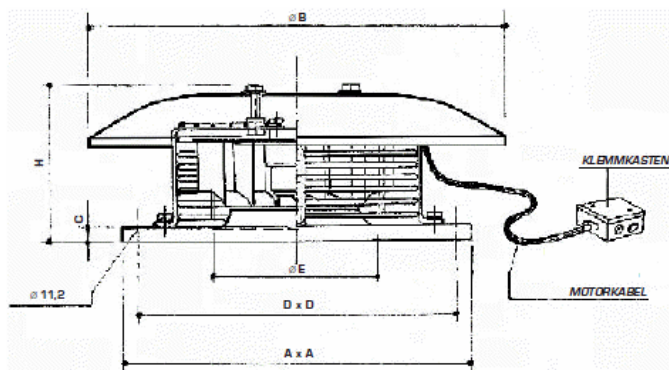
Spezialausführungen:

- Drehzahl zu 100% regelbar

Abmessungen:



TNC	A x A	ØB	C	D x D	ØE	H	Gewicht in kg
220	400	400	23	350	200	145	5
225	400	400	23	350	200	145	6,2



TNC	A x A	ØB	C	D x D	ØE	H	Gewicht in kg
280	400	480	23	350	250	210	9,5

Auf Anfrage sind Sonderausführungen nach Kundenspezifikation möglich.